

Unical

RECAL.



# RECAL



- **Jekleni toplovodni kotel do 95°C**
- **Suha protikondenzna komora za izgorevanje**
- **Obojestransko odpiranje vrat**
- **Delovanje na plin/olje**
- **Moči od 21 do 70 kW**

## Jekleni kotel z gorilnikom na vpih na plin/olje

Serijski kotli z obrnjenim plamenom za gorilnike na vpih, primerni za napeljave majhnih ali srednjih dimenzij, kjer je želja po tradicionalni robustnosti in trajnosti jekla.

## Suha komora s protikondenznim patentom

Stene kurišča, ki so v stiku s plamenom se ne ohlajajo direktno z vodo, ker so pokrite s serijo trikotnih kanalov,

ki so med seboj zavarjene na plašč kurišča po celi dolžini. To znatno izboljša izgorevanje v primerjavi s tistimi, ki imajo komoro z vlažnimi stenami, zmanjša umazanost površine in tveganje za nastanek kislega kondenza, ki povzroči korozijo. Dno kurišča je iz šamotnih oblog, katere izboljšajo temperaturo izgorevanja.

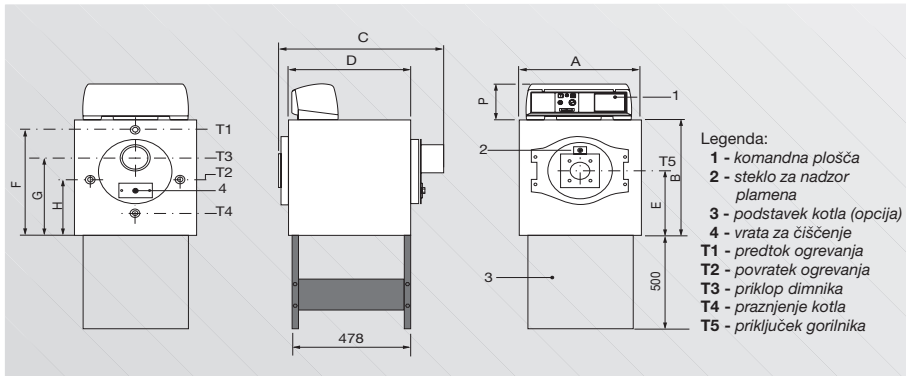
## Protikondenzna pot dimnih plinov

Dimni plini prehajajo skozi kanale nameščene med plaščem ognjišča in cilindrom v kontaktu z vodo. Posebno izdelane lomljene vezi razveljavijo toplotno raztezanje, zaradi velike segrete površine, se še bolj zmanjša fenomen kondenza (patentiran izum).

## Nerjaveči deflektorji

Reguliranje znotraj dimnih kanalov, izboljšajo prenos toplote in stabilizirajo proti tlak zaradi regulacije delovanja gorilnika.

### DIMENZIJE



- Legenda:
- 1 - komandna plošča
  - 2 - steklo za nadzor plamena
  - 3 - podstavek kotla (opcija)
  - 4 - vrata za čiščenje
  - T1 - pretok ogrevanja
  - T2 - povratek ogrevanja
  - T3 - priključek dimnika
  - T4 - praznjenje kotla
  - T5 - priključek gorilnika

### TEHNIČNI PODATKI

Model		R 18	R 22	R26	R 30	R 38	R 45	R 60
NAZIVNA MOČ	kW	21	26	30	35	44	52	70
NAZIVNA MOČ	kW	23	28	33	38	48	57	77
PROSTORNINA KOTLA	l	48	48	50	50	67	67	92
PADEC TLAKA PRI PREHODU VODE *	m c.a.	0,06	0,09	0,09	0,12	0,12	0,15	0,18
PADEC TLAKA PRI PREHODU DIM.PLIN. m mc.a.		1,8	2,5	2,8	3,5	4	3,7	5
MAKSIMALNI DELOVNI TLAK	bar	4	4	4	4	4	4	4
PRIKLJUČKI PREDTOK/POVRATEK ISO 7/1		Rp 1	Rp 1	Rp 1	Rp 1	Rp 1 <sub>1/4</sub>	Rp 1 <sub>1/4</sub>	Rp 1 <sub>1/4</sub>
DIMENZIJE	A	mm	570	570	570	660	660	760
	B	mm	640	640	640	640	730	730
	C	mm	675	675	775	775	815	815
	D	mm	480	480	580	580	630	630
TEŽA		120	120	140	140	210	210	280

(\*) Padec tlaka pri pretoku 15 K