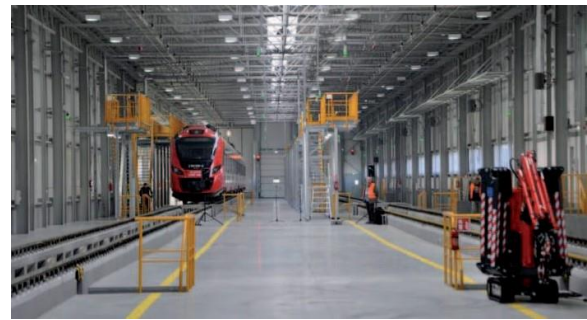




Reference



MORE ON SONNIGER.COM

SONNIGER
HEATING PARTNERS

**AIR CURTAIN GUARD
no. 1 in Europe**

INSPIRED BY AEROSPACE TECHNOLOGY



Prednosti

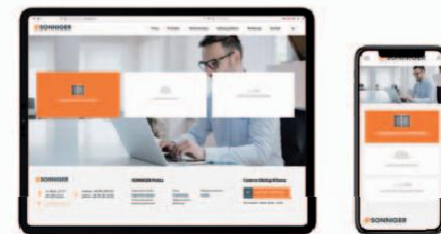
- Modern design
- Visoki parametri zmogljivosti, pretok zraka do 4800 m³/h, izpih zraka do 4m
- PTC električna tehnologija grelnikov
- Nizek nivo hrupa, majhna teža



MKM Nova d.o.o., Celovška 291, 1000 Ljubljana
Tel: +386 1 58 37 940
E-pošta: mkmnova@siol.net, www.mkm-nova.si



SONNIGER Polska Sp. z o.o. Sp. k.
ul. Ślaska 35/37 81-310 Gdynia
tel. 058 785 34 84 fax 058 785 34 81
Infolinia 0801 889 855 poland@sonniger.com
WWW.SONNIGER.COM



Mobile selection program

SONNIGER
HEATING PARTNERS

Grelniki zraka in zračne zavese

No. 1 v Evropi

Evropski proizvajalec modernih, okolju prijaznih in optimalno izbranih enot za industrijsko ogrevanje



NovHEATER CONDENS

HEATER CONDENS

VODILNA NOVA TEHNOLOGIJA

Grelniki zraka za vodno ogrevanje



Novo -MAX SERIJE NA VOLJO

- Visok ΔT ogrevanega zraka
- Max uporaba površine izmenjevalca
- Visoka učinkovitost pri vsaki hitrosti

SONNIGER

HEATING PARTNERS

GUARD

Zračne zavese



- Modern desing
- Visoka učinkovitost parametrov
- PTC tehnologija električnih grelnikov

SONNIGER

HEATING PARTNERS

GUARD PRO

Industrijske zračne zavese



- Inovativni modularni system povezovanja zaves
- Vertikalna in horizontalna postavitev
- Potisk zraka do 7,5m

TEHNIČNI PARAMETRI	Novo HEATER CONDENS								
	CR ONE	CR1	CR2	CR3	CR2 MAX	CR3 MAX	CR4 MAX	MIX1/MIX2	
Toplotna moč*	kW	5-25	10-35	15-50	20-70	25-70	35-95	40-120	-
Toplotna moč (70/50°C) / ΔT povišanje temperature zraka**	kW/°C	13 kW /25°C	16 kW /13°C	26 kW /22°C	35 kW /34°C	40 kW /22°C	53 kW /35°C	68 kW /44°C	-
Število prenosnikov		2	1	2	3	2	3	3	-
Pretok zraka - III hitrost	m³/h	1600	3900	3350	2950	5700	5600	5100	4800/7200
Nivo hrupa na 5m distance - III hitrost	dB	52	62	60	60	59	58	58	54/49
Dimenzija cevni priključkov	inches	1/2"	3/4"	3/4"	3/4"	3/4"	3/4"	3/4"	-
Parametri električnega napajanja V/Hz 230/50	W/A	124W/0,58A	250 W/1,08 A		520 W/2,2 A			250/520 W	

* za temperature vode med 50/30°C – 120-90°C, temperature vstopnega zraka 0°C, III speed
 ** temperature vstopnega zraka 0°C

Tehnični parametri	Zračna zavesa z vodnim grelcem			Zračna zavesa z električnim grelcem			Zračna zavesa brez grelca			
	GUARD 100W	GUARD 150W	GUARD 200W	GUARD 100E	GUARD 150E	GUARD 200E	GUARD 100C	GUARD 150C	GUARD 200C	
Dolžina	m	1	1,5	2	1	1,5	2	1	1,5	2
Maximalna višina vgradnje	m	4	4	4	4	4	4	4	4	4
Toplotna moč*	kW	10-16	20-29	25-40	4-7	6,5-11	8,5-14	-	-	-
Pretok zraka - III speed	m³/h	2 000	3 600	4 800	2 000	3 600	4 800	2 100	3 700	5 000
Dimenzija cevni priključkov	inches	1/2"	1/2"	1/2"	-	-	-	-	-	-
Parametri električnega napajanja	V/Hz A	230/50 1,4	230/50 1,8	230/50 2,4	230/50 1,4	230/50 1,8	230/50 2,4	230/50 1,4	230/50 1,8	230/50 2,4

* Maximalna toplotna moč indicirana za temp. vode 90/70°C in temp. vstopnega zraka 0°C.

Tehnični parametri	Zračna zavesa z vodnim grelcem		Zračna zavesa z električnim grelcem		Zračna zavesa brez grelca		
	GUARD PRO 150W	GUARD PRO 200W	GUARD PRO 150E	GUARD PRO 200E	GUARD PRO 150C	GUARD PRO 200C	
Dolžina	m	1,5	2	1,5	2	1,5	2
max višina vgradnje	m	7,5	7,5	7,5	7,5	7,5	7,5
Toplotna moč*	kW	33	47	14	18	-	-
maximum pretok zraka	m³/h	6 500	9 000	6 700	9 100	6 800	9 200
Dimenzija cevni priključkov	inches	3/4"	3/4"	-	-	-	-
power supply parameters	V/Hz A	230/50 2,4	230/50 3,6	230/50 2,4	230/50 3,6	230/50 2,4	230/50 3,6

* Maksimalna toplotna moč indicirana na temp. vode 90/70°C in temp. vstopnega zraka 0°C.

DODATKI

Sobni termostat COMFORT

- Ročni regulator temperature
- Regulator vrtljajev ventilatorja
- Ventilacija brez ogrevanja v poletnem času

Regulator INTELLIGENT

- Tedenski termostat
- Automatska modulacija hitrosti ventilatorja, glede na sobno temperaturo
- Komunikacija preko BMS

Kontrolnik MULT16

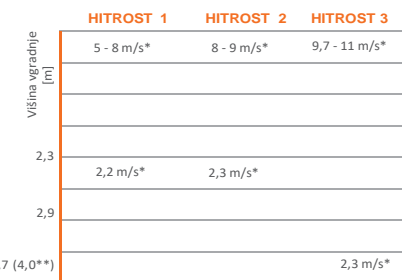
- Kontrola do 6 grelnikov HEATER

VRSTE INŠTALACIJE



HORIZONTALNI AIR FLOW RANGE

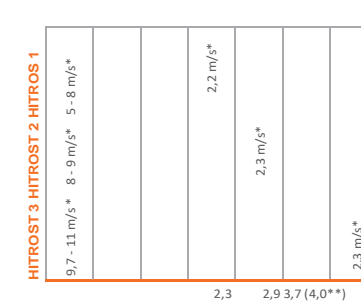
(max range for horizontal installation)



* Hitrost pretoka zraka ** ambient zračna zavesa

VERTICAL AIR FLOW RANGE

(max range for vertical installation)



DODATKI

Sobni termostat COMFORT

- Ročni regulator temperature
- Regulator vrtljajev ventilatorja
- Upravljanje do 2 zračni zavesi GUARD

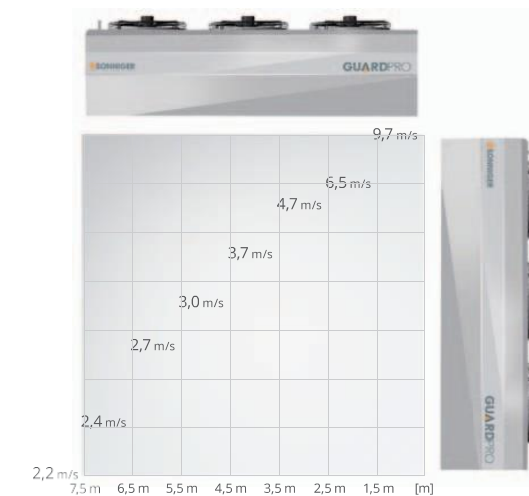
MAGNETNO STIKALO

- Omogoča vklop in izklop zračne zavesa glede na položaj odpiranja vrat

BMS

- Brežžična povezava na sistem upravljanja stavbe

HITROST PRETOKA ZRAKA



DODATKI

Doorstop

- kontakt stikalo za vrata

SPEEDER

- Stopenjsko stikalo

CONTROLBOX

- Avtomatska stikalna omarica

BMS

- Brežžična povezava na sistem upravljanja stavbe